

令和6年度 第30回全国私立高等学校男女バレーボール選手権大会予選 兼
令和6年度 第33回東京私立高等学校男女バレーボール選手権大会

期 日 令和6年12月15日（日）・22日（日）
令和7年 1月26日（日）

会 場 駒澤大学高等学校 他

主 催 東京私立高等学校バレーボール連盟

協 賛 株式会社関電工 プラス株式会社

キリンホールディングス株式会社 ヒューリック株式会社

エレコム株式会社 近畿日本ツーリスト株式会社

デサントジャパン株式会社 ファイテン株式会社

アカツキ商事株式会社 株式会社トンボ 瀧本株式会社

株式会社ミカサ 株式会社モルテン

大会役員

会長 山下 博
副会長 並木清三 船橋邦章 室井直治(淑徳) 大野 悟(松蔭大附松蔭)
特別顧問 萩原紀一郎 月岡靖夫
顧問 近藤傳二 布施寛詳 冨師 透 舛巴 熙
参与 不老浩二 鈴木力正 荻野教明 清水則康 太田豊彦 森国吉雄 小川良樹

大会委員長 鈴木 剛
大会副委員長 竹山賢哉(駿台学園) 多田 稔(多摩大目黒) 知久 泰(聖徳学園) 鶴内小百合(芝国際)
永井哲二(二松學舎大附) 村田孝幸(中央学院大中央)

競技委員会

委員長 塩谷尚正(文京学院大女子)
副委員長 石川茂典(中大杉並) 小川智子(駒澤大高)
主 事 川村敏洋(大妻多摩)
常任理事 曾根一倫(二松學舎大附) 宮 利政(開成) 百瀬公博(昭和第一学園)
理 事 倉橋賢吉(東京成徳大高) 鈴木伶奈(東京女子学院) 武田一孝(中大杉並) 丸山泰和(日大一)
三輪明彦(中央大附) 山中禎一郎(明大明治) 吉川陽大(桐朋女子)

審判委員会

委員長 細井啓太(和光)
副委員長 楓淳一郎(佼成学園女子) 山下 亮(日大櫻丘)
主 事 明石直樹(攻玉社)
常任理事 大西伸治(女子美術大付)
理 事 高野 修(サレジオ高専) 高橋 亘(宝仙学園)

指導強化委員会

委員長 尾島 覚(大森学園)
副委員長 近藤 洋(安田学園) 星 智晴(日体大桜華)
主 事 戸田光信(駒澤大高)
常任理事 竹本英志(日本学園)
理 事 会田信一(東海大学菅生) 石田良徳(学習院) 加藤啓吾(東京立正) 坂田健二(文化学園大杉並)
佐藤俊博(東亜学園) 澤田耕一(文化学園大杉並) 杉山泰彦(桜美林) 中村文哉(共栄学園)
貫井直輝(八王子実践) 室賀 聡(関東第一)

総務委員会

委員長 北川めぐみ(大成)
副委員長 伊藤 隆(錦城学園) 原山脩哉(成城)
主 事 小島勝利(日大豊山女子)
常任理事 中村公俊(中村)
理 事 岸本正伸(昭和第一) 久家治何(帝京) 藤田有之(昭和女大附) 安田亮介(淑徳巣鴨)

事務局 村田孝幸(中央学院大中央)
会計 伊藤 隆(錦城学園) 小島勝利(日大豊山女子)
監 事 夏目良幸 森田政行

大会日程・会場一覧表

◆女子 第1日目 12月15日(日)

コート	番号	会場	主任	運営委員	最寄駅・会場Tel
A	2～7	農大一	川村敏 武田	岸本	小田急線「経堂」 ☎ 03-3425-4481
B	8～12 15～19	日大一	丸山	吉川	総武線・大江戸線「両国」 ☎ 03-3625-0026
C	20～25	農大一	川村敏 武田	岸本	小田急線「経堂」 ☎ 03-3425-4481
D	28～33	多摩大目黒 (第2体育館)	多田	藤田	JR・東急目黒線・東京メトロ南北線・都営三田線「目黒」 ☎ 03-3714-2661
E	34～38 41～45	帝京	久家	小島、室井、安田	JR「十条」・都営三田線「板橋本町」 ☎ 03-3963-4711
F	46～51				
G	54～59	中大附属	石川 高橋真	星、伊藤	中央線「武蔵小金井」 ☎ 042-381-5413
H	60～64 67～71				
I	72～77				
J	80～85	杉並学院	村田 川村卓	高橋亘	中央線「高円寺」「阿佐ヶ谷」 ☎ 03-3316-3311
K	86～90 93～97	大成	北川	中村公、永井、曾根、坂田 楓	中央線「三鷹」、京王線「調布」「仙川」 ☎ 0422-43-3196
L	98～103				

◆女子 第2日目 12月22日(日)

コート	番号	会場	主任	運営委員	最寄駅・会場Tel
a	1～13	日大一	丸山	中村文、川村敏、鈴木侖	総武線・大江戸線「両国」 ☎ 03-3625-0026
b	14～26	桐朋女子	吉川	加藤、岸本	京王線「仙川」 ☎ 03-3300-2111
c	27～39	多摩大目黒 (第2体育館)	多田	塩谷、藤田、小島、倉橋	JR・東急目黒線・東京メトロ南北線・都営三田線「目黒」 ☎ 03-3714-2661
d	40～52	淑徳	室井	久家、安田	東武東上線「ときわ台」 ☎ 03-3969-7411
e	53～65	中大杉並	石川	伊藤、星、高橋亘、貫井	西武新宿線「上井草」 ☎ 03-3390-3175
f	66～78				
g	79～91	中村	中村公	鈴木剛、村田、北川、小川 永井、曾根、坂田、楓	半蔵門線・大江戸線「清澄白河」 ☎ 03-3642-8041
h	92～104				

◆男子 第1日目 12月15日(日)

コート	番号	会場	主任	運営委員	最寄駅・会場Tel
A	2～10	中大附属	三輪	室賀、杉山	中央線「武蔵小金井」 ☎ 042-381-5413
B	13～20				
C	23～31	巣鴨	宮 山崎	武田	JR「大塚」 ☎ 03-3918-5311
D	34～42	成城	原山	石田、明石	大江戸線「牛込柳町」 ☎ 03-3341-6141
E	45～53				
F	56～64				
G	67～74	錦城	百瀬 大崎	山下亮	西武新宿線「小平」 ☎ 042-341-0741
H	77～85				

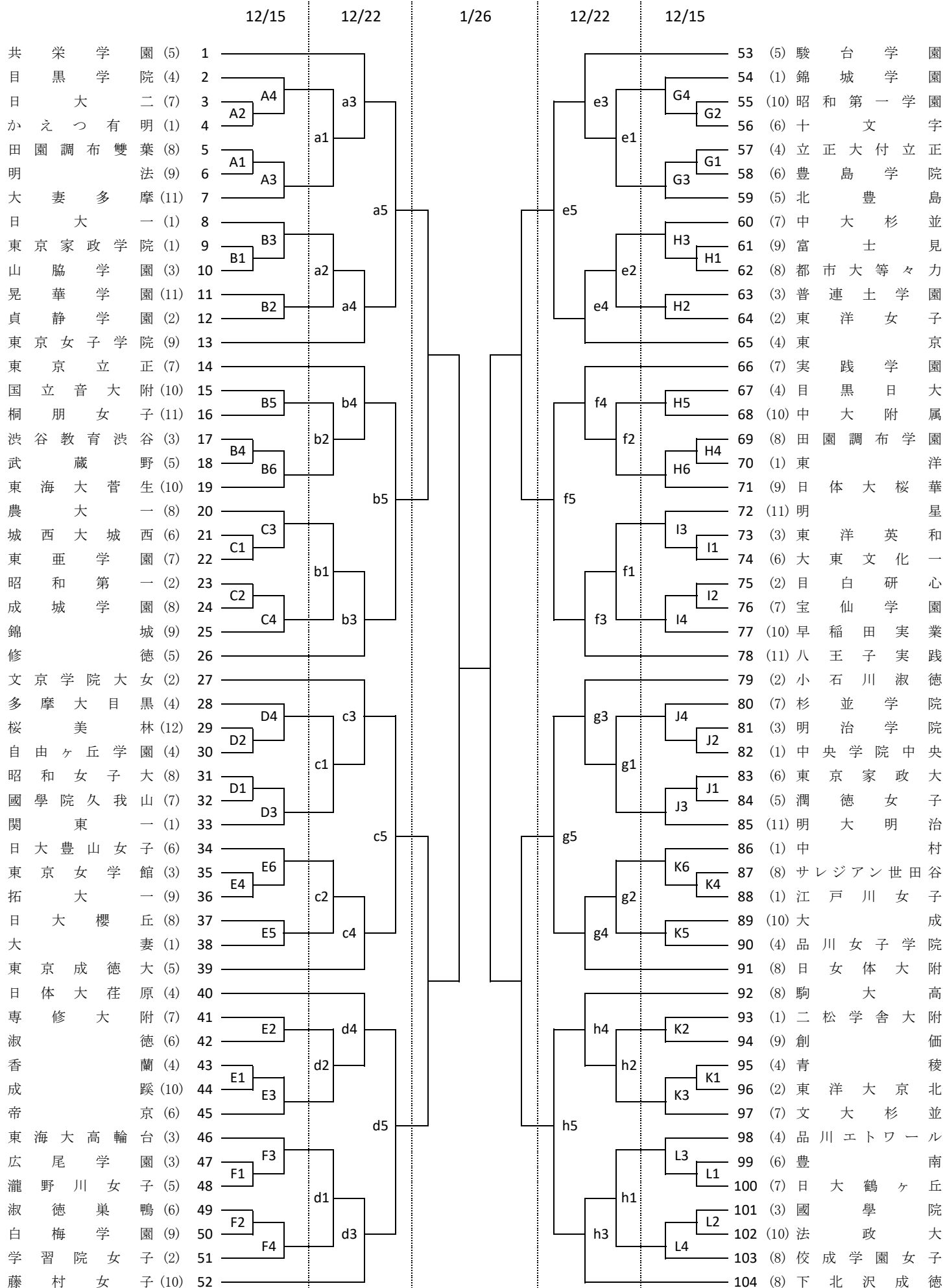
◆男子 第2日目 12月22日(日)

コート	番号	会場	主任	運営委員	最寄駅・会場Tel
a	1～21	巣鴨	尾島 山崎	山下博、竹山、室賀、三輪、杉山 宮、武田、知久、山中、近藤	JR「大塚」 ☎ 03-3918-5311
b	22～43				
c	44～65	駒大高	戸田	原山、石田、明石、佐藤 山下亮、会田、百瀬、竹本	東急田園都市線「桜新町」 ☎ 03-3700-6131
d	66～86				

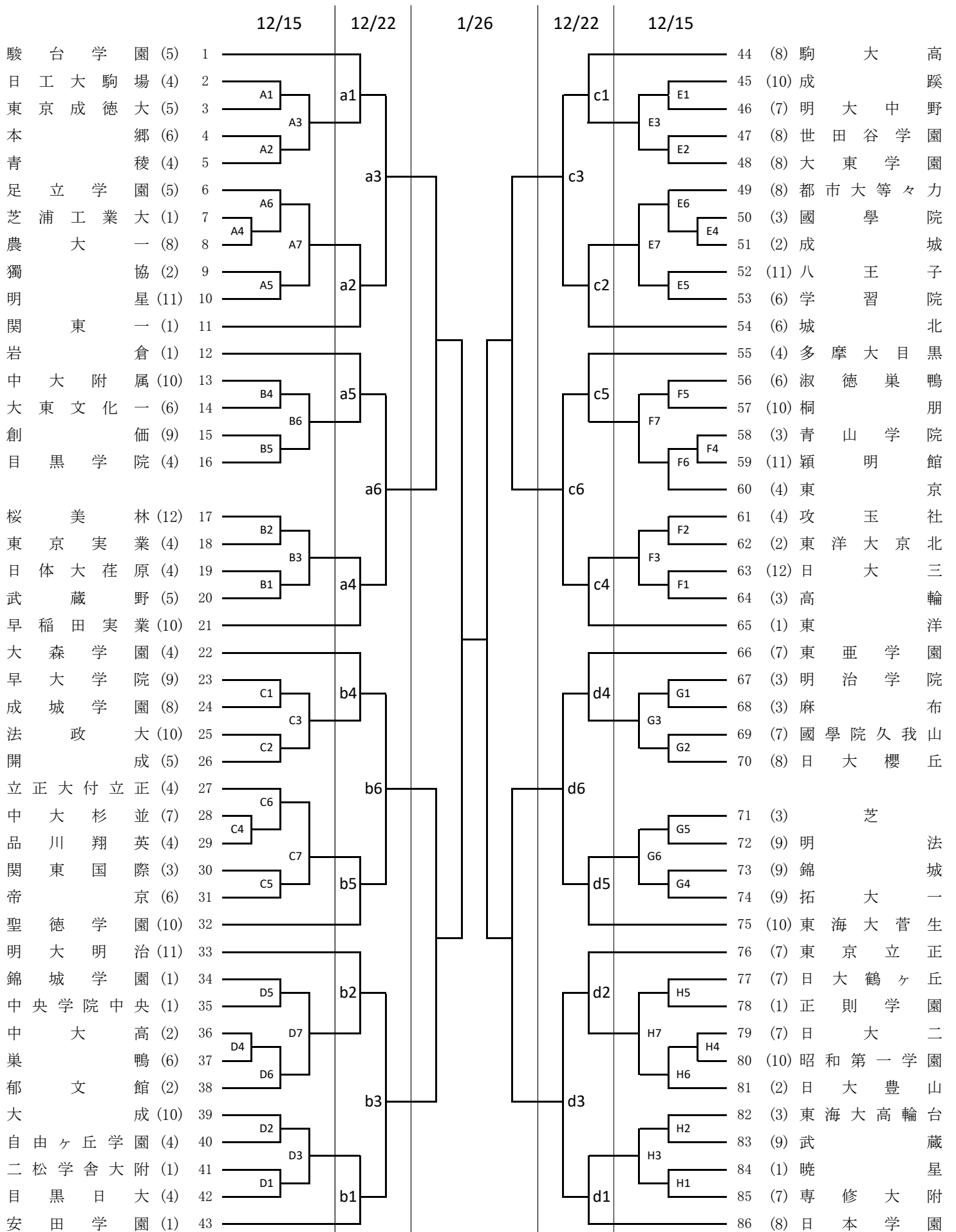
◆最終日 1月26日(日)

	会場
男子ベスト8	駒澤大学高等学校
女子ベスト8	中央大学附属高等学校

高校女子の部く組み合わせ



高校男子の部<組み合わせ>



大会参加上の注意事項

1. 各会場の開場時刻と試合開始時間は次のとおりとする。

【男女1日目12/15、2日目12/22】

女子	入場時間	男子	入場時間
第1試合	8:00	第1試合	8:00
第2試合	8:00	第2試合	8:00
第3試合	10:00	第3試合	—
第4試合	11:00	第4試合	11:30
第5試合	12:00	第5試合	12:30
第6試合	13:00	第6試合	13:30

第1試合開始は8:40(8:29プロトコール)とする。

【男女最終日1/26】

男女とも最終日は8:50開場、10:00試合開始(9:49プロトコール)とする。

【試合間のウォーミングアップ時間について】

各日初戦となるチームがいる場合、前試合終了後30分後に次試合を開始(19分後プロトコール)する。

両校ともその日の初戦ではない場合、前試合終了後26分後に次試合を開始(15分後プロトコール)する。

- 会場に到着したら、代表者は必ず受付を済ませること。
- メンバー変更は、大会参加初日の初戦前までに本部に届け出ること(エントリー変更用紙に、必ず監督の氏名、捺印を忘れないこと)。それ以降は受け付けない。
- メンバーは登録18名の中から試合毎に最大14名(リベロ2名を含む)をエントリーすること。
(中学3年生は、常時コートに入れる人数を最大2名とする。)
- 試合順・審判当番は、組合せ表を見て間違いの無いようにすること。審判当番は主審(1名)・副審(1名)・記録(1名)・線審(4名)・点示(2名)の役割を責任をもって遂行すること。(主審は生徒不可)
※第1試合の審判は第2試合の2チームである。それ以降は負けたチームが次の試合の審判をすること。
- ユニフォームには、原則として1～18までの番号をつけること。キャプテンマーク・監督・コーチ・マネージャー章は必ず付けること。また、監督・コーチについては指導者登録証など指導者資格を証明するものをホルダーなどに入れ、見やすい場所に付けること。
- ベンチにはエントリーされた選手(14名)と、監督・コーチ・マネージャーが入ることが出来る。その他の者は公式練習に参加することはできない。(無資格の監督(引率責任者含む)・コーチは本部で待機してください)
- トスはプロトコール時に記録席付近にて行う。メンバー表は前の試合の第1セット終了までに本部に提出すること。なお、第1試合のメンバー表は受付後、速やかに提出すること。
- 公式練習は特に要求があった場合は合同で行うがそれ以外はサーブ権を取ったチームから3分ずつ行う。
公式練習中キャプテン・監督は記録用紙にサインを済ませると共に、相手チームの中学校3年生の選手の人数と背番号を確認しておくこと。
- 審判部申し合わせ事項を良く守ること。特にスポーツマンシップに反する言動については十分に気を付けること。
- 試合終了後、審判の合図で一斉にあいさつをするので、さらに審判や相手ベンチにあいさつに行かず、できるだけ早くベンチを次の試合のチームに明け渡すこと。
- 会場校に迷惑をかけぬように、次の事に注意すること。
 - 開場時間より10分程度早い時刻を到着予定時刻とし、あまり早く会場に行かないこと。
 - 盗難に関して大会本部としては責任を負いかねるので、各チームで十分に注意すること。
 - 会場を汚さぬようにし、後始末や掃除を必ず行ってから帰ること。更衣室や校舎内外・トイレ等はきれいに使うこと。チーム・個人が出したごみはすべて持ち帰ること。
 - 会場校では先生方、保護者、先輩のスリッパは準備しないので各チームで準備すること。
 - その他、会場校の先生方や会場主任、競技主任の注意を守ること。
 - 車での来場は厳禁とする。(駐車場の用意はありません)
また、会場近隣の迷惑になるので、会場付近での路上駐停車しての荷物の搬入なども不可とする。
- 大会使用球については、**男子：モルテン ・ 女子：ミカサ** とする。
- 決勝戦終了後、閉会式を行う。ベスト4以上のチームは必ず出席すること。
- 天候などの影響で交通機関に乱れが生じた場合や災害が起きて大会運営に支障をきたす場合の連絡は、連盟公式HPにて行います。

(連盟HP) <https://private-highschool.tokyo-volley.net/>

エントリー変更届

申込みメンバー				変更メンバー			
引率責任者				引率責任者			
監督				監督	<small>(無資格)(指導者資格: 私学・日スポ協 番号:)</small>		
コーチ				コーチ	<small>(指導者資格: 私学・日スポ協 番号:)</small>		
主将				主将			
マネージャー				マネージャー			
整理番号	氏名	学年	生年月日	整理番号	氏名	学年	生年月日
1			. .	1			. .
2			. .	2			. .
3			. .	3			. .
4			. .	4			. .
5			. .	5			. .
6			. .	6			. .
7			. .	7			. .
8			. .	8			. .
9			. .	9			. .
10			. .	10			. .
11			. .	11			. .
12			. .	12			. .
13			. .	13			. .
14			. .	14			. .
15			. .	15			. .
16			. .	16			. .
17			. .	17			. .
18			. .	18			. .

上記のように変更いたします

学校名 _____

令和 年 月 日 引率責任者・監督 _____ 印

* 中学3年生については、学年欄に「中3」と記入してください。

コピーしてお使いください