

令和2年度 第26回全国私立高等学校男女バレーボール選手権大会予選 兼
令和2年度 第29回東京私立高等学校男女バレーボール選手権大会

期 日 令和2年12月13日（日）・20日（日）
令和3年 1月17日（日）

会 場 桐朋女子高等学校 他

主 催 東京私立高等学校バレーボール連盟
協 賛 株式会社近畿日本ツーリスト首都圏
株式会社ミカサ 株式会社モルテン
株式会社関電工 プラス株式会社
ファイテン株式会社 株式会社デサント
キリンホールディングス株式会社
ヤマトホールディングス株式会社
アカツキ商事株式会社 株式会社トンボ 瀧本株式会社
ADE印刷株式会社

大会役員

会長	山下 博					
副会長	並木清三(雙葉)	船橋邦章(大妻多摩)	室井直治(淑徳)	大野 悟(松蔭)		
特別顧問	萩原紀一郎	月岡靖夫				
顧問	近藤傳二	布施寛詳	凶師 透	成田洋二	舛巴 熙	
参与	不老浩二	鈴木力正	萩野教明	清水則康	太田豊彦	森国吉雄(早稲田実業)
	小川良樹(下北沢成徳)					
大会委員長	鈴木 剛					
大会副委員長	竹山賢哉(駿台学園)	多田 稔(多摩大目黒)	知久 泰(聖徳学園)	鶴内小百合(東京女子学園)		
	永井哲二(二松學舎大附)	村田孝幸(中央学院大中央)				

競技委員会

委員長	塩谷尚正(東京)				
副委員長	石川茂典(中大杉並)	小川智子(駒澤大高)			
主 事	川村敏洋(大妻多摩)				
常任理事	菊地賢二(日大一)	曾根一倫(二松學舎大附)	宮 利政(開成)	百瀬公博(昭和第一学園)	
理 事	倉橋賢吉(東京成徳大高)	鈴木伶奈(東京女子学院)	武田一孝(中大杉並)	吉川陽大(桐朋女子)	
	三輪明彦(中央大附)	山中禎一郎(明大明治)			

審判委員会

委員長	細井啓太(和光)				
副委員長	楓 淳一郎(佼成学園女子)	山下 亮(日大櫻丘)			
主 事	竹澤香緒(日大鶴ヶ丘)				
常任理事	大西伸治(女子美術大付)				
理 事	明石直樹(攻玉社)	高野 修(サレジオ高専)	高橋知佳(晃華学園)	高橋 亘(宝仙学園)	

指導強化委員会

委員長	尾島 覚(大森学園)				
副委員長	近藤 洋(安田学園)	星 智晴(日体大桜華)			
主 事	戸田光信(駒澤大高)				
常任理事	竹本英志(日本学園)				
理 事	会田信一(東海大学菅生)	青木 誠(駿台学園)	石田良徳(学習院)	宇治川雅人(東京立正)	
	加藤啓吾(東京立正)	坂田健二(文化学園大杉並)	佐藤俊博(東亜学園)	澤田耕一(文化学園大杉並)	
	杉山泰彦(桜美林)	名内康輔(芝)	貫井直輝(八王子実践)	橋本幸子(実践学園)	
	増田浩之(安田学園)	柚原信也(明治大学中野)	吉田岳史(文京学院大高)	綿引亮太(早稲田実業)	

総務委員会

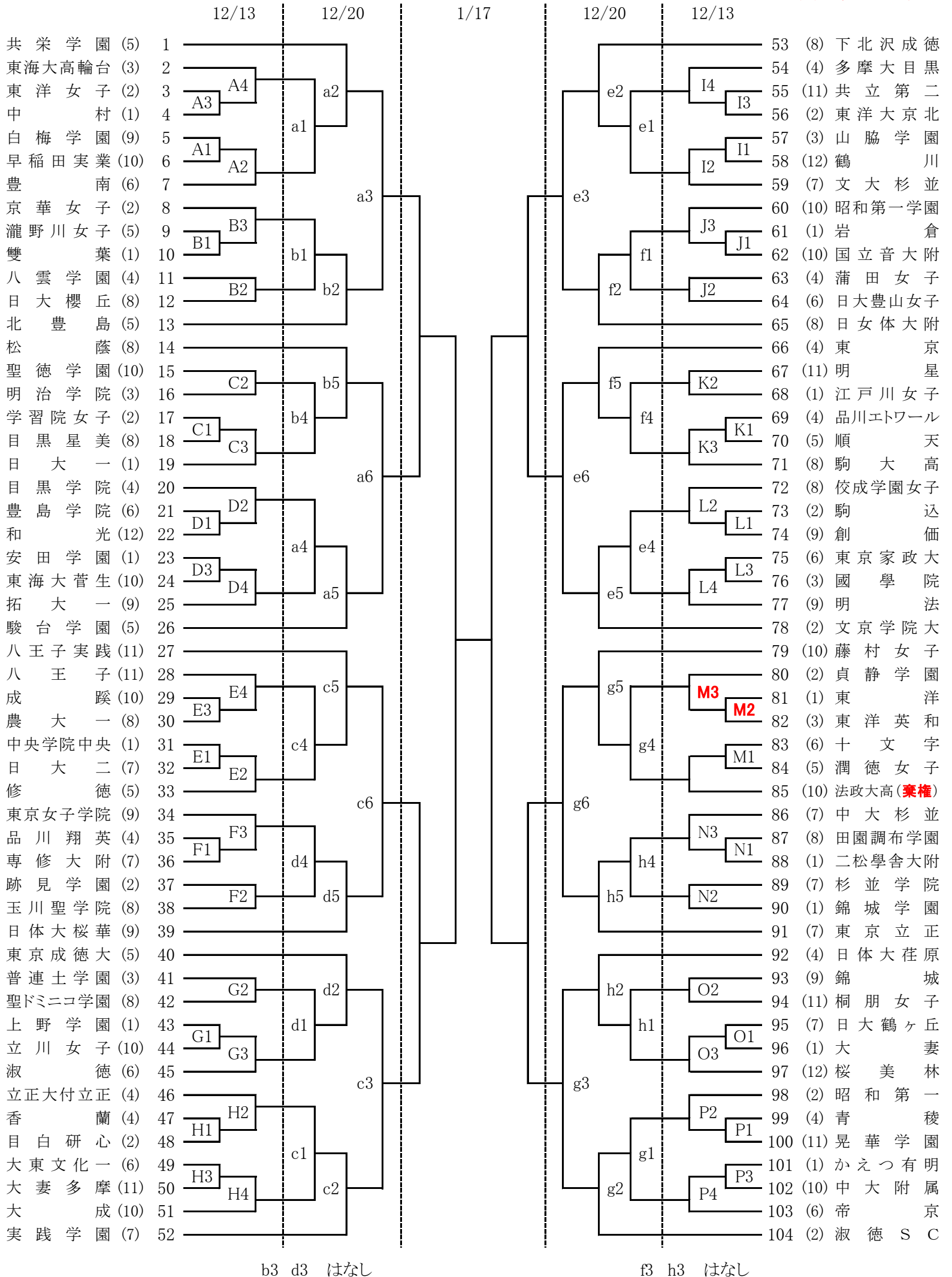
委員長	北川めぐみ(大成)				
副委員長	伊藤 隆(錦城学園)	原山脩哉(成城)			
主 事	内田園子(國學院)				
常任理事	岸本正伸(昭和第一)				
理 事	小島勝利(日大豊山女子)	中村公俊(中村)	藤田有之(昭和女大附)	安田亮介(淑徳巣鴨)	

事務局

事務局	村田孝幸(中央学院大中央)				
会計	岸本正伸(昭和第一)	伊藤 隆(錦城学園)			
監 事	夏目良幸	森田政行			

高校女子の部<組み合わせ>(変更版)

令和2年12月8日変更

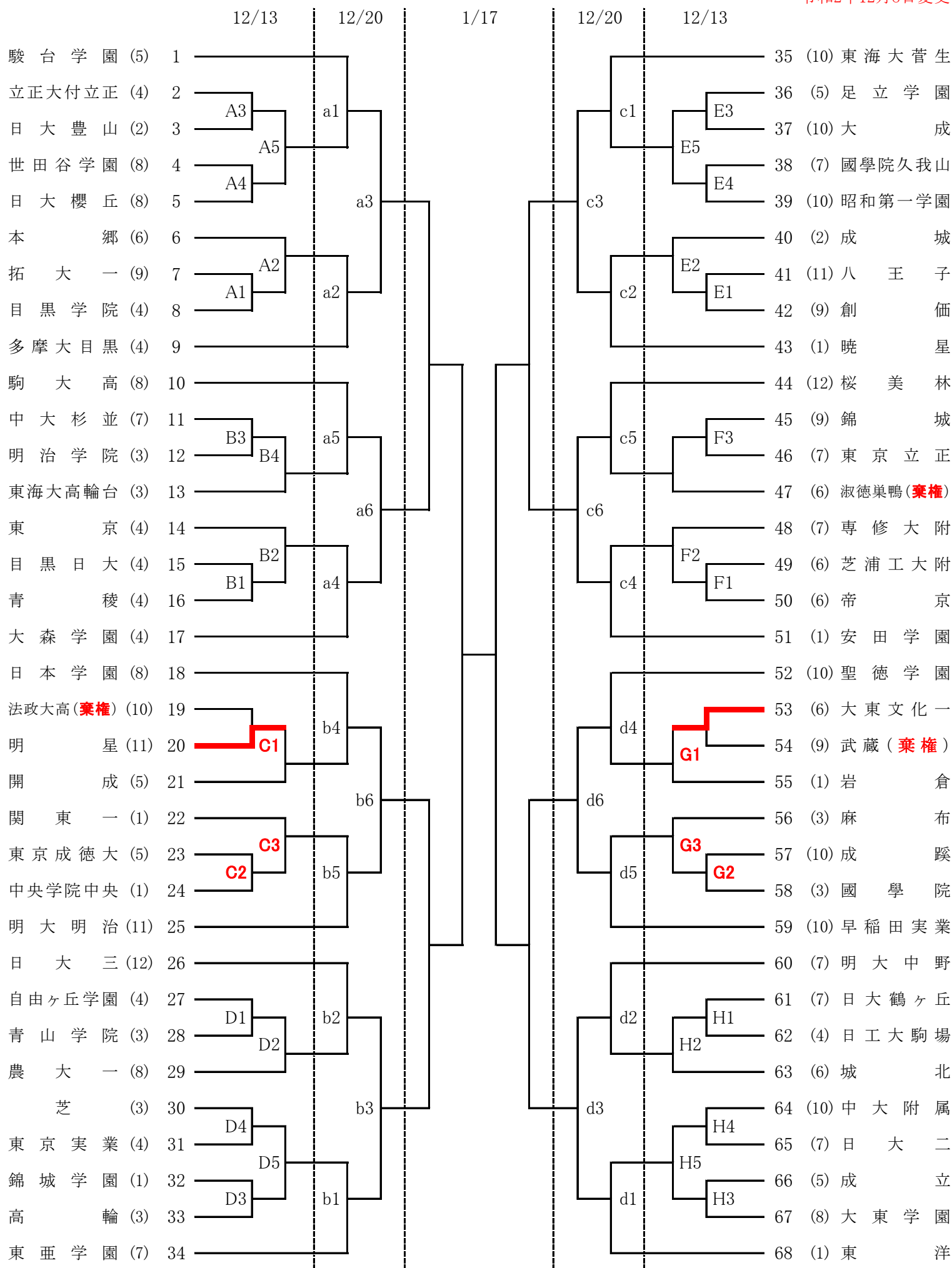


b3 d3 はなし

f3 h3 はなし

高校男子の部<組み合わせ> (変更版)

令和2年12月8日変更



●連絡・諸注意事項

1. 受付について
全日とも会場に到着したら、代表者は必ず受付をすること。
2. 最終日について
後日、出場校に連絡します。
3. メンバー変更について
メンバー変更は、出場する第1日目の受付時にコート主任に届け出ること(エントリー変更用紙に、必ず監督の氏名、捺印を忘れないこと)。それ以降の変更は認めない。
4. エントリー用紙について
各試合のメンバーは登録された18名の中から試合毎に14名をエントリーする。
(中学3年生は、常時コートに入れる人数を最大2名とする。)
5. ベンチ規定について
 - 1) ベンチに入ることができるのは、エントリーされた14名以内の選手と監督・コーチ・マネージャーの最大17名である。
 - 2) その他の人は公式練習に参加できない。
 - 3) ユニホームは原則として1～18までの番号を付けること。キャプテンマーク・監督・コーチ・マネージャー記章も必ず付けること。
また、監督・コーチについては指導者登録証など指導者資格を証明するものをホルダーなどに入れ、見やすい場所に付けること。
 - 4) 試合終了後、審判の合図で一斉に挨拶をするので、あらためて審判や相手ベンチに挨拶をせず、早急にベンチ・コートを次の試合チームに渡すこと。キャプテンは記録用紙にサインを忘れないこと。
6. 公式練習について
 - 1) サーブ権を取ったチームから、3分ずつ行うこと。
 - 2) 特に要求があった場合のみ、合同で行うこと。
 - 3) 公式練習中キャプテン・監督は記録用紙にサインを済ませると共に、相手チームの中学校3年生の選手の人数と背番号を確認しておくこと。
7. 審判について
 - 1) 審判当番校は組合せ表を注視し、責任を持って次の任務を遂行すること。
主審1名・副審1名・ラインジャッジ4名・点示2名・記録1名
 - 2) 審判委員会申し合わせ事項を厳守し、特にスポーツマンシップに反する言動のないよう注意すること。
8. 会場使用について
 - 1) 開場時間以前に会場校に行かないこと。
 - 2) 体育館用のシューズと外用シューズの区別をきちんとすること。
 - 3) 更衣室・校舎内外・トイレ等は清潔に使用し、常に整理整頓・清掃美化に努めること。
 - 4) ガラス・器物等を破損した場合は、必ず役員に届け出ること。
 - 5) 各自・各チームで出したゴミは必ず持ち帰ること。
 - 6) **各会場は駐車場の用意がないので、車での来場は厳禁とする。**
 - 7) その他、わからない事は会場主任・運営役員に質問すること。
9. 試合開始前の練習について
別紙、「**大会参加上注意事項**」をご確認ください。
10. 大会使用球について

女子	ミカサ(V300W)
男子	モルテン

11. 緊急時連絡方法
天候などの影響で交通機関に乱れが生じた場合や災害が起きて大会運営に支障をきたす場合の連絡は、連盟公式Twitterアカウントにて行います。こちらをご確認ください。
アカウント名「東京私立高等学校バレーボール連盟」
ユーザー名「@tokyoshigaku_vb」
12. 今大会は、上記諸注意に加えて、「**大会参加上注意事項(別紙)**」があります。
そちらもよく読んで参加してください。
13. 「**第26回全国私立高等学校男女バレーボール選手権大会**」は感染防止対策により、規模を縮小して開催することとなりました。よって今大会への推薦チームは男女各5チームとなります。
なお、推薦校の選考については、本連盟にて協議の上、決定いたします。

2020年度 東京都私立高等学校男女バレーボール選手権大会 参加上注意事項

令和2年12月8日変更

今大会は十分に感染予防対策をとったうえでの開催となります。各参加校におかれましては趣旨をご理解いただき、感染予防対策にご協力いただきますようお願いいたします。以下の注意事項をよく確認してご参加ください。

【大会中止について】

新型コロナウイルス感染症の感染状況が悪化した場合は、大会を中止する。また、大会が実施できない場合、この大会を延期することはない。

なお、中止の連絡は、さくらバレーホームページ、並びに本連盟公式 Twitter にて周知いたします。

(大会直前の連絡は連盟公式 Twitter での周知となります)

【競技方法について】

- ・大会1・2日目はトーナメント戦で行う。審判の割当ては以下の通りとする。
第1試合（第3試合）の審判は第2試合（第4試合）のチームが担当する。
第2試合（第4試合）以降は前の試合の敗退チームが担当する。
- ・朝の合同練習、開始式は行いません。また、開始時と終了時の握手は行わない。
※各チーム定められた時間に受付してください。
※自チームの試合、割当審判が終了次第、帰宅してください。
- ・感染症対策によるトーナメント戦の試合順になっているため、棄権するチームが出ると審判割当てなどに大きな支障が生じます。棄権するチームは前日までにご連絡ください。

《連絡先》 競技委員長 塩谷 尚正 （東京高等学校 03-3750-2635）

メールアドレス n-shioya_tky@tokyo-hs.ac.jp

※なお、感染症による棄権以外の理由の場合は、審判を行ってもらうために会場に来ていただく場合もございます。ご理解、ご協力をお願いします。

- ・主審、副審のホイッスルは電子ホイッスルを使用します。各チームでご準備ください。
- ・フルセットになった場合は3セット目を15点制で行います。（大会1・2日目のみ）
長時間会場内に滞在することを極力避ける形で試合運営をさせて頂く観点から、フルセットになった場合の3セット目は15点制とします。8点でコートチェンジとなります。また14-14の場合、ジュースありとし、2点差がついた時点で試合終了となります。（タイムアウトは2回）
- ・今大会は無観客での試合運営をさせていただきます。
感染予防対策として、試合会場へは各チーム監督、コーチ、マネージャーと各校部員のみが来校し応援は立入り禁止とさせていただきます。
会場提供校への負担軽減を考える上でも重要な事項となります。ご理解ください。
- ・1、2日目とも下記の表の受付時間に大会本部で受付を済ませること。時間より早く来ることは厳禁する。全員が集合しなかった場合や受付をしなかった場合は棄権したものとする。
- ・付属の中学生は3年生のみ会場に入場することができますが、中学1、2年生の入場はご遠慮ください。

◎男子 1日目

	受付時間	試合開始時間（予定）
午前試合のチーム	9：00～ 9：10	9：30
午後試合のチーム	12：00～12：10	12：30

※1、2試合目が試合のチームは午前、3、4、5試合目が試合のチームは午後です。（C、F、G コートを除く）
A、C、D、E、F、G、Hは試合順を良く見てください。（C、F、G コートは午前3試合となります）

◎女子 1日目

	受付時間	試合開始時間 (予定)
午前試合のチーム	9:00～9:10	9:30
午後試合のチーム	12:00～12:10	12:30

※1, 2試合目が試合のチームが午前、3, 4試合目が試合のチームは午後です。(下記のコートを除く)
ただし、B, C, F, G, J, K, M, N, Oの3試合目のチームは、10:30～10:40に受付してください。

◎男子 2日目

	受付時間	試合開始時間 (予定)
午前試合のチーム	9:00～9:10	9:30
午後試合のチーム	13:00～13:10	13:30

※1, 2試合目が試合のチームが午前、4, 5試合目が試合のチームは午後です。

◎女子 2日目

	受付時間	試合開始時間 (予定)
午前試合のチーム	9:00～9:10	9:30
午後試合のチーム	13:00～13:10	13:30

※1, 2試合目が試合のチームが午前、4, 5試合目が試合のチームは午後です。

◎1, 2日目の第2試合(第4試合)は第1試合(第3試合)終了後30分のウォーミングアップ時間をとってから行います。その後の連続試合に関しては最大20分の間隔をとって行います。

◎大会3日目については、出場校に後日連絡します。

大会参加上の留意点

以下の感染拡大防止、時間短縮への取り組み項目にご協力ください。よろしくお願ひします。

①大会参加校が遵守する基本事項

- ・大会参加にあたっては生徒・保護者から参加同意書を得た上で参加してください。
- ・参加校は試合当日参加者(チームスタッフ含む)の氏名・連絡先・体調を記録し、大会後の感染発生時に備えて1ヶ月程度保管してください。
- ・参加者が以下の事項に該当する場合は、参加校の責任において当該生徒の参加を見合わせてください。
 - ア. 体調がよくない場合 (例: 平熱を超える発熱・咳・咽頭痛・強いだるさ・息苦しさ・味覚嗅覚の異常などの症状がある場合)
 - イ. 同居家族や身近な知人に感染が疑われる方がいる場合
 - ウ. 濃厚接触者である場合
 - エ. 過去14日以内に政府から入国制限、入国後の観察期間を必要とされている国、地域等への渡航又は当該在住者との濃厚接触がある場合

※上記3項目を確認できる同意書の見本を同封しますので、ご活用ください。

- ・試合当日、引率責任者の先生に上記3項目を確認する書類をお渡ししますので確認後、署名し、ご提出ください。

②試合前

- ・各チームとも感染防止に留意し、体調不良者がでないように注意して生活してください。
- ・例年と試合順や審判担当校などが変更になっています。必ずトーナメント表で確認してください。
- ・各チームとも消毒用アルコールを用意し、こまめな手洗いや手指消毒を実施してください。

③試合当日の会場内での留意点

- ・会場へは各チーム監督、コーチ、マネージャーと各校部員のみが来校し応援は立入り禁止とさせていただきます。
- ・コートで試合をしている時以外は全員マスク着用をお願いします。
- ・登録選手は自分の手拭きタオルを、試合用の汗拭きタオルとは別に用意してください。
- ・試合間も含め、こまめな手洗い、うがいをするよう心掛けてください。(手洗いは30秒以上が理想です)
- ・更衣室などでも密集を避け、試合と担当審判が終了したら速やかに帰宅してください。
- ・試合当日会場での食事は補食程度とし、周囲の人となるべく距離を取ってください。
- ・大会中に発熱等の症状を訴える生徒を確認した場合は、保護者に連絡し帰宅させてください。

④試合当日の試合進行における留意点

- ・朝の合同練習は行いません。試合前に両チームで相談してウォーミングアップを行ってください。
- ・合同開始式、閉会式(表彰式)は行いません。
- ・試合開始時と、試合終了時の握手は行いません。
- ・試合がフルセットになった場合、第3セットは15点制とします。 ※「競技方法について」参照
- ・試合に出場していない選手(ベンチ控え選手)はなるべく密集を避けた形で待機してください。
- ・登録14名以外の選手の声を出した応援は禁止とします。ベンチ選手スタッフはマスク着用してください。
(ギャラリーの控え部員は、マスクを着用して拍手のみで観戦してください。メガホンや太鼓を使用しての応援はできません。)
- ・試合中もドリンクの共有は避け、汗をこまめに拭くように心掛けてください。
- ・換気のため、カーテンを開けたまま、窓を開けたまま試合を行う場合があります。(会場ごとに条件が異なります)

⑤試合終了後の留意点

- ・各個人がゴミの持ち帰りを徹底してください。
- ・各チーム試合終了後のミーティングを会場校で行うことを控えてください。(顧問の挨拶程度は可)

【大会役員が行う感染対策について】

- ・会場設営時に密集を避ける工夫を徹底します。(舞台上の顧問待機席も少なくなる可能性があります)
- ・入口や本部など数か所に「消毒液(スプレー)」を設置します。
- ・1試合毎に試合球を消毒シート等で消毒します。
- ・選手監督が触れると考えられる場所(トイレのドア、審判台など)は定期的に消毒を行います。

【大会参加後】

大会参加後2週間以内に新型コロナウイルス感染症事案が発生した場合は、本連盟副会長「大野悟」までご連絡ください。

《連絡先》 副会長 大野 悟 (松蔭高等学校 03-3467-1511)

高等学校長殿

令和2年度 東京私立高等学校男女バレーボール選手権大会における参加同意書

令和2年度東京私立高等学校バレーボール連盟主催の【選手権大会】における生徒の参加について本人および保護者として、同意し以下の健康管理チェックシートを提出します。

〈参加形態〉 大会出場等 ・ 競技役員等 ※いずれかを○で囲む

参加生徒氏名

保護者氏名

(自筆署名)

健康管理チェックシート 対象(生徒、指導者、大会役員等、関係者)			
フリガナ 氏名	年齢 ()	学校名 (所属)	
住所	電話番号 (大会参加者が未成年の場合は、保護者の電話番号)		
大会当日の体温	<input type="text"/>	度 <input type="text"/> 分	
◎ 大会前2週間における健康状態 ※該当するものに「✓」を記入してください。			
ア	平熱を超える発熱がない。	オ	体が重く感じる、疲れやすい等がない。
イ	咳(せき)、のどの痛みなどの風邪症状がない。	カ	新型コロナウイルス感染症陽性とされた者との濃厚接触がない。
ウ	だるさ(倦怠感)、息苦しさ(呼吸困難)がない。	キ	居家族や身近な知人に感染が疑われる方がいない。
エ	嗅覚や味覚の異常がない。	ク	過去14日以内に政府から入国制限、入国後の観察期間が必要とされている国、地域等への渡航又は当該在住者との濃厚接触がない。
(大会参加者が未成年の場合) 保護者 確認欄			
保護者氏名		印	

※ 本同意書・健康管理チェックシートは、所属校が1月以上保管すること。

本健康チェックシートは、東京私立高等学校バレーボール連盟が開催する大会において新型コロナウイルス感染症の拡大を防止するため、参加者の健康状態を確認することを目的としています。

本健康チェックシートに記入いただいた個人情報については、各連盟が、適切に取り扱い、大会参加者の健康状態の把握、来場可否の判断及び必要な連絡のためにのみ利用します。また、個人情報保護法等の法令において認められる場合を除き、本人の同意を得ずに第三者に提供いたしません。ただし、大会会場にて感染症患者またはその疑いのある方が発見された場合には、必要な範囲で保健所等に提供することがあります。

エントリー変更届

申込みメンバー				変更メンバー			
引率教諭				引率教諭			
監督				監督	(無資格)(指導者資格: 私学・日スポ協 番号:)		
コーチ				コーチ	(無資格)(指導者資格: 私学・日スポ協 番号:)		
主将				主将			
マネージャー				マネージャー			
整理番号	氏名	学年	生年月日	整理番号	氏名	学年	生年月日
1			. .	1			. .
2			. .	2			. .
3			. .	3			. .
4			. .	4			. .
5			. .	5			. .
6			. .	6			. .
7			. .	7			. .
8			. .	8			. .
9			. .	9			. .
10			. .	10			. .
11			. .	11			. .
12			. .	12			. .
13			. .	13			. .
14			. .	14			. .
15			. .	15			. .
16			. .	16			. .
17			. .	17			. .
18			. .	18			. .

上記のように変更致します。

学校名 _____

令和 年 月 日 引率教諭・監督 _____ 印

* 中学3年生については、学年欄に「中3」と記入してください。

コピーしてお使いください