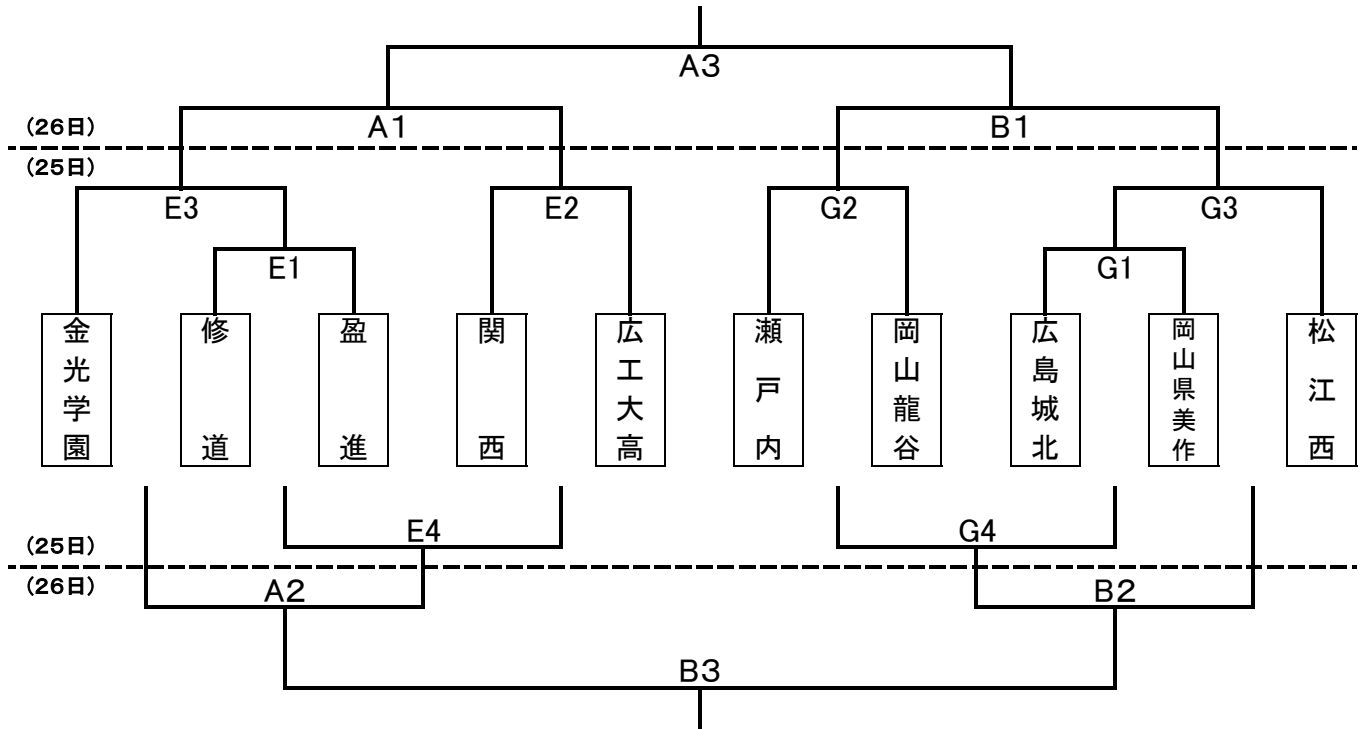


第25回全国私立高等学校男女バレーボール選手権大会 中国ブロック予選会(男子)

[競技日程] トーナメント戦



[競技方法]

- * 試合球: モルテン
- * 審判... 帯同審判
- * 試合間10分 連続の場合は20分あける
- * 全試合3セットマッチ。ただし、3セット目は15点マッチ(デュースあり)。
- * 12月25日(水)第1試合10:49プロトコール、11:00試合開始
- * 12月26日(木)第1試合 9:49プロトコール、10:00試合開始
- * 練習時間: 12月25日(水)フロア練習は、準備終了時から10:00まで第2試合チーム優先、10:00~10:45まで、第1試合のチームがコートを優先して使用できる
- * 12月26日(木)フロア練習は、準備終了時から9:45まで第1試合チーム優先、

●トーナメント戦(25日) 試合会場: 広島県立総合体育館 小アリーナ

試合	コート	種目	対戦相手
第1試合	【Eコート】 短笛	修道	盈進
		補: 金光学園(7~8名)	
		番: E2 両チーム	
第2試合		広工大高	関西
		補: E1 両チーム(3~4名ずつ)	
		番: E1 両チーム	
第3試合	【Eコート】 短笛	金光学園	E1勝者
		補: E2 勝者(7~8名)	
		番: E2 両チーム	
第4試合		E1敗者	E2敗者
		補: E3 両チーム(3~4名ずつ)	
		番: E3 両チーム	

試合	コート	種目	対戦相手
第1試合	【Gコート】 長笛	広島城北	岡山県美作
		補: 松江西(7~8名)	
		番: G2 両チーム	
第2試合		瀬戸内	岡山龍谷
		補: G1 両チーム(3~4名ずつ)	
		番: G1 両チーム	
第3試合	【Gコート】 長笛	松江西	G1勝者
		補: G2 勝者(7~8名)	
		番: G2 両チーム	
第4試合		G1敗者	G2敗者
		補: G3 両チーム(3~4名ずつ)	
		番: G3 両チーム	

●トーナメント戦(26日) 試合会場: 広島県立総合体育館 大アリーナ

試合	コート	種目	対戦相手
第1試合	【Aコート】 短笛	E3勝者	E2勝者
		補: A2 両チーム(3~4名ずつ)	
		番: A2 両チーム	
第2試合	【Aコート】 短笛	E3敗者	E4勝者
		補: A1 敗者(7~8名)	
		番: A1 両チーム	
第3試合	【Aコート】 短笛	A1勝者	B1勝者
		補: A2 敗者(7~8名)	
		番: A1・A2 敗者	

試合	コート	種目	対戦相手
第1試合	【Bコート】 長笛	G3勝者	G2勝者
		補: B2 両チーム(3~4名ずつ)	
		番: B2 両チーム	
第2試合	【Bコート】 長笛	G3敗者	G4勝者
		補: B1 敗者(7~8名)	
		番: B1 両チーム	
第3試合	【Bコート】 長笛	A2勝者	B2勝者
		補: B2 敗者(7~8名)	
		番: B1・B2 敗者	