

平成30年度 第24回全国私立高等学校男女バレーボール選手権大会予選 兼
平成30年度 第27回東京私立高等学校男女バレーボール選手権大会

期 日 平成30年12月16日(日)・23日(祝)

会 場 エスフォルタアリーナ八王子 他

主 催 東京私立高等学校バレーボール連盟

協 賛 株式会社近畿日本ツーリスト 首都圏

協 力 株式会社ミカサ 株式会社モルテン

大会役員

会長 山下 博
副会長 並木清三(雙葉) 船橋邦章(大妻多摩)
特別顧問 萩原紀一郎 月岡靖夫
顧問 近藤傳二 布施寛詳 冨師 透 成田洋二 舛巴 熙
参与 不老浩二 鈴木力正 荻野教明 清水則康 森国吉雄(早稲田実業)

大会委員長 鈴木 剛
大会副委員長 室井直治(淑徳) 大野 悟(松蔭) 知久 泰(聖徳学園) 鶴内小百合(東京女子学園)
村田孝幸(中央学院大中央)

競技委員会

委員長 塩谷尚正(東京)
副委員長 石川茂典(中大杉並) 小川智子(駒澤大高)
主 事 川村敏洋(大妻多摩)
常任理事 曾根一倫(二松學舎大附) 宮 利政(開成) 百瀬公博(昭和第一学園) 吉川陽大(桐朋女子)
理 事 菊地賢二(日大一) 倉橋賢吉(東京成徳大高) 藤田有之(昭和女大附) 古矢博樹(淑徳巣鴨)
星 智晴(日体大桜華) 山中禎一郎(明大明治)

審判委員会

委員長 細井啓太(和光)
副委員長 大西伸治(女子美術大付) 山下 亮(日大櫻丘)
主 事 楓 淳一郎(佼成学園女子)
常任理事 竹内寿郎(広尾学園)
理 事 葛西香緒(日大鶴ヶ丘) 関口大介(東京家政学院) 高橋知佳(晃華学園) 高橋 亘(宝仙学園)

指導強化委員会

委員長 多田 稔(多摩大目黒)
副委員長 近藤 洋(安田学園) 竹山賢哉(駿台学園)
主 事 尾島 覚(大森学園)
常任理事 戸田光信(駒澤大高)
理 事 会田信一(東海大学菅生) 青木 誠(駿台学園) 赤羽 博(東洋) 石田良徳(学習院)
宇治川雅人(東京立正) 太田豊彦(共栄学園) 小川良樹(下北沢成徳) 加藤啓吾(東京立正)
坂田健二(文化学園大杉並) 佐藤俊博(東亜学園) 澤田耕一(文化学園大杉並) 杉山泰彦(桜美林)
竹本英志(日本学園) 名内康輔(芝) 貫井直輝(八王子実践) 橋本幸子(実践学園)
増田浩之(安田学園) 柚原信也(明治大学中野) 吉田岳史(文京学院大高) 綿引亮太(早稲田実業)

総務委員会

委員長 北川めぐみ(大成)
副委員長 永井哲二(二松學舎大附) 原山脩哉(成城)
主 事 伊藤 隆(錦城学園)
常任理事 三輪明彦(中央大附)
理 事 内田園子(三田国際学園) 岸本正伸(昭和第一) 古川和佳子(成蹊) 小島勝利(日大豊山女子)
中村公俊(中村)

事務局 村田孝幸(中央学院大中央)
会計 永井哲二(二松學舎大附) 伊藤 隆(錦城学園) 岸本正伸(昭和第一)
監 事 夏目良幸 森田政行

大会日程・会場一覧表

◆女子 第1日目 12月16日(日)

開場 8:00

試合開始 9:00

コート	番号	会場	主任	運営委員	最寄駅・会場TEL
A	1～7	中大附属	高橋真 高橋亘	小川良、高橋知	中央線「武蔵小金井」よりバス ☎ 042-381-5411
B	8～15				
C	16～22	杉並学院	川村卓 大野	船橋、川村敏、藤田	中央線「高円寺」「阿佐ヶ谷」より徒歩 ☎ 03-3316-3311
D	23～29				
E	30～36	中村	中村	室井、多田、村田、青木	半蔵門線・大江戸線「清澄白河」下車 ☎ 03-3642-8041
F	37～44				
G	45～52	東京成徳	倉橋	貫井、小川智、細井、星	東京メトロ南北線「王子神谷」下車 ☎ 03-3911-5196
H	53～59				
I	60～66	中大杉並	石川	並木、橋本、北川	中央線「荻窪」よりバス ☎ 03-3390-3175
J	67～74				
K	75～82	東京	塩谷	山下博、伊藤、楓、岸本	東京多摩川線「鶴の木」下車 ☎ 03-3750-2635
L	83～89				
M	90～96	日大鶴ヶ丘	葛西	菊地、関口	京王線「明大前」下車 ☎ 03-3322-7521
N	97～103				
O	104～111	文教大付	吉田一 曾根	宇治川、永井、坂田 吉田岳、小島	東急大井町線・池上線「旗の台」下車 ☎ 03-3783-5511
P	112～118				

◆男子 第1日目 12月16日(日)

開場 8:30

試合開始 9:30

コート	番号	会場	主任	運営委員	最寄駅・会場TEL
A	1～5	駒大高	戸田	佐藤俊、竹内	東急田園都市線「桜新町」下車 ☎ 03-3700-6131
B	6～9				
C	10～14	芝浦工大高	宮崎 近藤	古川、増田	東京メトロ有楽町線「豊洲」下車 ゆりかもめ「新豊洲」下車 ☎ 03-3520-8501
D	15～19				
E	20～24	電大高	深谷 百瀬	名内	中央線「東小金井」下車 ☎ 0422-37-6823
F	25～29				
G	30～34	桜美林	杉山	竹山、尾島	横浜線「淵野辺」よりバス 小田急線「町田」よりバス ☎ 042-797-2667
H	35～39				
I	40～44	城北	荒川 柚原	竹本	東武東上線「上板橋」下車 ☎ 03-3956-3157
J	45～48				
K	49～53	明大明治	山中	知久、綿引	京王線「調布」よりバス ☎ 042-444-9100
L	54～58				
M	59～63	成城	原山	赤羽、三輪	大江戸線「牛込柳町」下車 ☎ 03-3341-6141
N	64～68				
O	69～72	開成	宮	会田、石田	山手線「西日暮里」下車 ☎ 03-3822-0743
P	73～77				

◆最終日 12月23日(祝)

開場 9:00

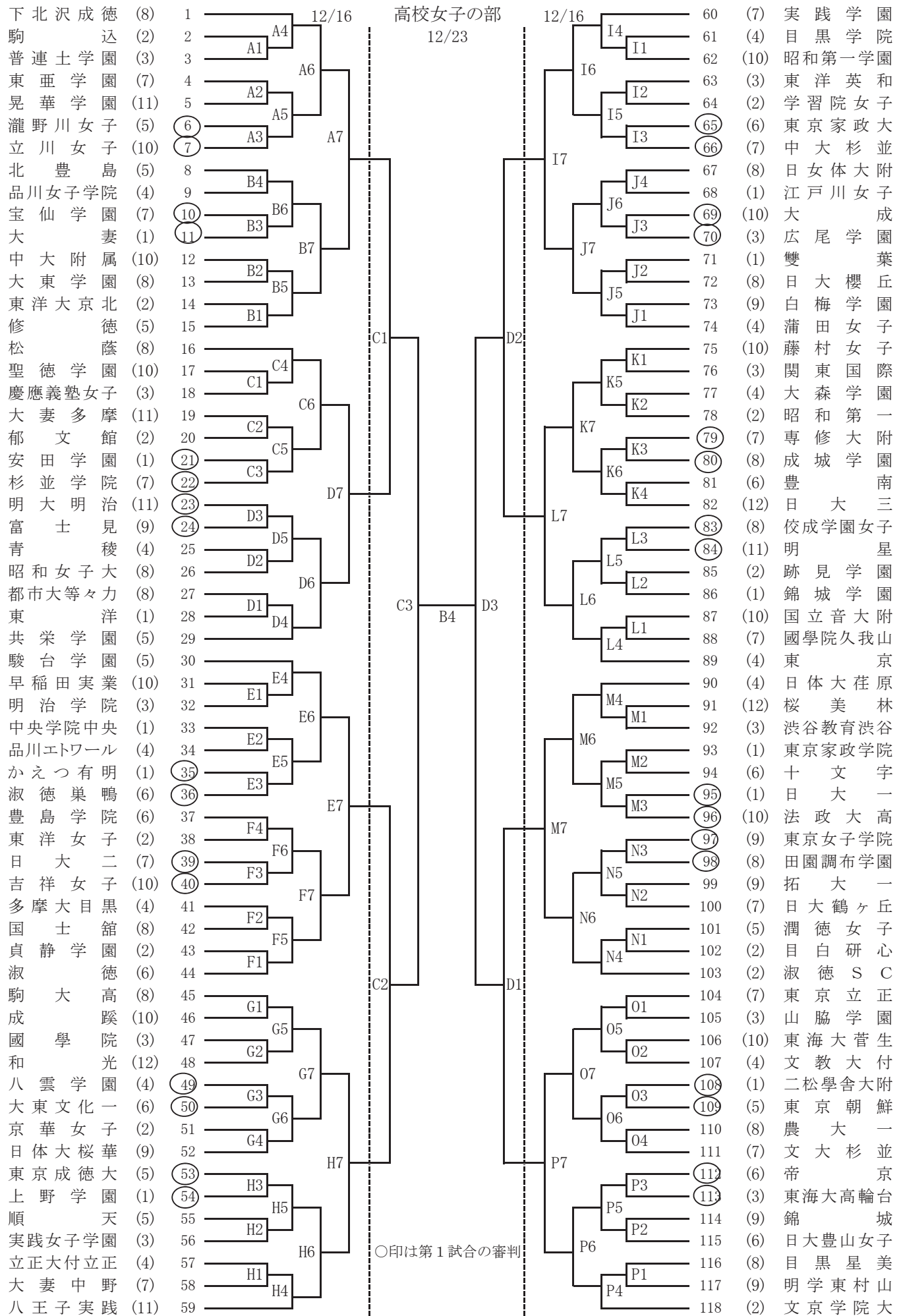
開始式 9:50

試合開始 10:00

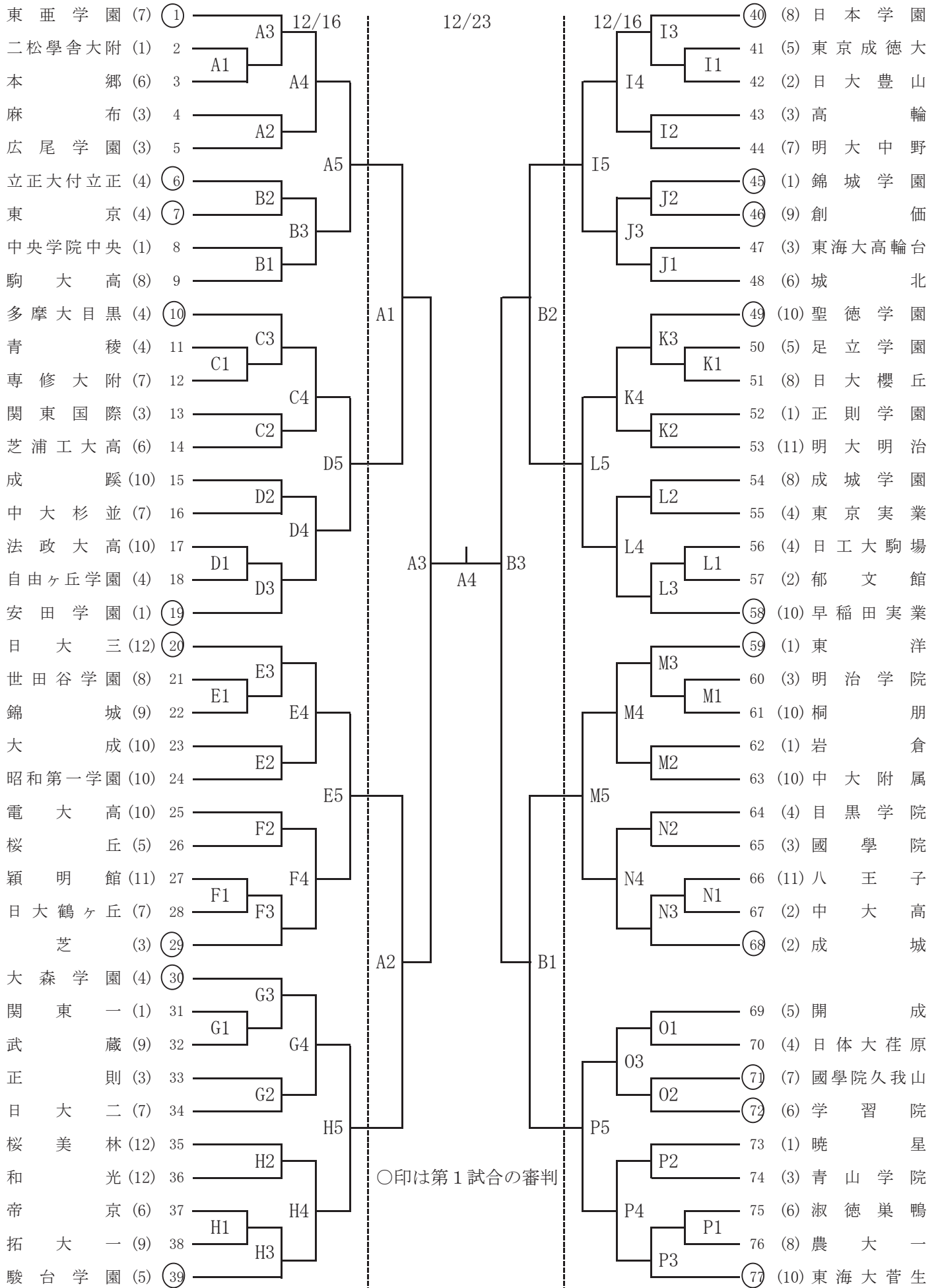
	会場	最寄駅・会場TEL
男子ベスト8	エスフォルタアリーナ八王子	京王線「狭間駅」
女子ベスト8		

最終日 注意事項

- ・ 第1試合目の審判は、第2試合目のチームが行う。
- ・ ベスト4以上のチームは閉会式に全員が参加する。



高校男子の部



●連絡・諸注意事項

1. 受付について
全日とも会場に到着したら、代表者は必ず受付をすること。(開始式を行う)
尚、**初戦が第4試合のチームに限り開始式には代表者1名の参加でも良い。**
2. 最終日開始式について
開始式を行うので、9:50までに会場に全員集合のこと。
3. メンバー変更について
メンバー変更は、出場する第1日目の受付時にコート主任に届け出ること(エントリー変更用紙に、必ず監督の氏名、捺印を忘れないこと)。それ以降の変更は認めない。
4. エントリー用紙について
各試合のメンバーは登録された18名の中から試合毎に14名をエントリーする。
(中学3年生は、常時コートに入れる人数を最大2名とする。)
5. ベンチ規定について
 - 1) ベンチに入ることができるのは、エントリーされた14名以内の選手と監督・コーチ・マネージャーの最大17名である。
 - 2) その他の人は公式練習に参加できない。
 - 3) ユニホームは原則として1～18までの番号を付けること。キャプテンマーク・監督・コーチ・マネージャー記章も必ず付けること。
また、監督・コーチについては指導者登録証など指導者資格を証明するものをホルダーなどに入れ、見やすい場所に付けること。
 - 4) 試合終了後、審判の合図で一斉に挨拶をするので、あらためて審判や相手ベンチに挨拶をせず、早急にベンチ・コートを次の試合チームに渡すこと。キャプテンは記録用紙にサインを忘れないこと。
6. 公式練習について
 - 1) サーブ権を取ったチームから、3分ずつ行うこと。
 - 2) 特に要求があった場合のみ、合同で行うこと。
 - 3) 公式練習中キャプテン・監督は記録用紙にサインを済ませると共に、相手チームの中学校3年生の選手の人数と背番号を確認しておくこと。
7. 審判について
 - 1) 審判当番校は組合せ表を注視し、責任を持って次の任務を遂行すること。
主審1名・副審1名・ラインジャッジ4名・点示2名・記録1名
 - 2) 審判委員会申し合わせ事項を厳守し、特にスポーツマンシップに反する言動のないよう注意すること。
8. 会場使用について
 - 1) 開場時間以前に会場校に行かないこと。
 - 2) 体育館用のシューズと外用シューズの区別をきちんとすること。
 - 3) 更衣室・校舎内外・トイレ等は清潔に使用し、常に整理整頓・清掃美化に努めること。
 - 4) ガラス・器物等を破損した場合は、必ず役員に届け出ること。
 - 5) 各自・各チームで出したゴミは必ず持ち帰ること。
 - 6) 保護者等応援の上履きは各チームで用意すること。(土足厳禁)
 - 7) **各会場は駐車場の用意がないので、車での来場は厳禁とする。**
 - 8) その他、わからない事は会場主任・運営役員に質問すること。
9. 試合開始前の練習について(第1日目男子は30分繰り下がりの時間で行う)

第1日目		第2日目	
～8:30	ネットを使わない練習	～9:30	ネットを使わない練習
8:30～8:40	スパイク	9:30～9:40	スパイク
8:40～8:50	サーブ	9:40～9:50	サーブ
8:50～	開始式	9:50～	開始式

10. 大会使用球について

女子	ミカサ
男子	モルテン

11. 緊急時連絡方法

天候などの影響で交通機関に乱れが生じた場合や災害が起きて大会運営に支障をきたす場合の連絡は、連盟公式Twitterアカウントにて行います。こちらでご確認ください。

アカウント名「東京私立高等学校バレーボール連盟」

ユーザー名「@tokyoshigaku_vb」

- 協賛 株式会社近畿日本ツーリスト首都圏
- 協力 株式会社ミカサ 株式会社モルテン

エントリー変更届

申込みメンバー				変更メンバー			
引率教諭				引率教諭			
監督				監督	(無資格)(指導者資格: 私学・日体協 番号:)		
コーチ				コーチ	(無資格)(指導者資格: 私学・日体協 番号:)		
主将				主将			
マネージャー				マネージャー			

整理番号	氏名	学年	生年月日	整理番号	氏名	学年	生年月日
1			・ ・	1			・ ・
2			・ ・	2			・ ・
3			・ ・	3			・ ・
4			・ ・	4			・ ・
5			・ ・	5			・ ・
6			・ ・	6			・ ・
7			・ ・	7			・ ・
8			・ ・	8			・ ・
9			・ ・	9			・ ・
10			・ ・	10			・ ・
11			・ ・	11			・ ・
12			・ ・	12			・ ・
13			・ ・	13			・ ・
14			・ ・	14			・ ・
15			・ ・	15			・ ・
16			・ ・	16			・ ・
17			・ ・	17			・ ・
18			・ ・	18			・ ・

上記のように変更致します。

学校名 _____

平成 年 月 日 引率教諭・監督 _____ 印

* 中学3年生については、学年欄に「中3」と記入してください。

コピーしてお使いください