

平成27年度 第21回全国私立高等学校男女バレーボール選手権大会予選 兼
平成27年度 第24回東京私立高等学校男女バレーボール選手権大会

期 日 平成27年12月20日(日)・23日(祝)

会 場 中央大学附属高等学校 他

主 催 東京私立高等学校バレーボール連盟

協 賛 近畿日本ツーリスト株式会社

大塚製薬株式会社

協 力 (株)ミカサ (株)モルテン

大会役員

会長 広谷五郎
副会長 萩原紀一郎 月岡靖夫
顧問 藪田和夫 大園欽一 近藤傳二 布施寛詳 冨師透 成田洋二 舛巴 熙
参与 不老浩二 鈴木力正 森田政行 清水則康(法政大高) 森国吉雄(早稲田実業)

大会委員長 山下 博
大会副委員長 船橋邦章(大妻多摩) 並木清三(雙葉) 鈴木 剛(中村)

競技委員会

委員長 大野 悟(松蔭)
副委員長 小川智子(駒澤大高) 塩谷尚正(東京)
主 事 石川茂典(中大杉並)
常任理事 百瀬公博(昭和第一学園) 吉川陽大(桐朋女子) 川村敏洋(大妻多摩) 宮 利政(開成)
理 事 菊地賢二(日大一) 伊藤 隆(錦城学園) 曾根一倫(二松學舎大附) 葛西香緒(日大鶴ヶ丘)
山中禎一郎(明大明治)

審判委員会

委員長 大西伸治(女子美術大付)
副委員長 村田孝幸(中央学院大中央) 細井啓太(和光)
主 事 楓 淳一郎(佼成学園女子)
常任理事 竹内寿郎(広尾学園)
理 事 星 智晴(日体桜華) 藤田有之(昭和女大附) 清水目寛子(文華女子) 山下 亮(日大櫻丘)
関口大介(東京家政学院)

指導強化委員会

委員長 知久 泰(聖徳学園)
副委員長 近藤 洋(安田学園) 澤田耕一(文化学園大杉並)
主 事 尾島 覚(大森学園)
常任理事 竹山賢哉(駿台学園) 吉江仁也(関東第一) 多田 稔(多摩大目黒)
理 事 会田信一(東海大学菅生) 赤羽 博(東洋) 石田良徳(学習院) 宇治川雅人(東京立正)
太田豊彦(共栄学園) 小川良樹(下北沢成徳) 杉山泰彦(桜美林) 竹本英志(日本学園)
戸田光信(駒澤大高) 橋本幸子(実践学園) 柚原信也(明治大学中野) 増田浩之(安田学園)
吉田岳史(文京学院大高) 貫井直輝(八王子実践) 綿引亮太(早稲田実業)

総務委員会

委員長 室井直治(淑徳)
副委員長 鶴内小百合(東京女子学園) 原山脩哉(成城)
主 事 北川めぐみ(大成)
常任理事 三輪明彦(中央大付) 夏目良幸(実践学園) 吉田美和子(共立女子第二) 加藤啓吾(東京立正)
永井哲二(二松學舎大附)
理 事 秦 正明(蒲田女子) 古川和佳子(成蹊) 古矢博樹(淑徳巣鴨)

事務局 村田孝幸(中央学院大中央)
会計 永井哲二(二松學舎大附) 伊藤 隆(錦城学園)
監 事 荻野教明

大会日程・会場一覧表

◆女子 第1日目 12月20日(日)

開場 8 : 0 0

試合開始 9 : 0 0

コート	番号	会場	主任	運営委員	最寄駅・会場
A	1 ~ 7	大妻多摩	川村敏	船橋、小川良、大野古矢	小田急多摩線唐木田駅より徒歩7分 ☎ 042-372-9113
B	8 ~ 15				
C	16 ~ 22	中村	鈴木	多田、澤田、宇治川	半蔵門線・大江戸線「清澄白河」下車 ☎ 03-3642-8041
D	23 ~ 29				清水目
E	30 ~ 36	桐朋女子	吉川	北川、星	京王線「仙川」下車 ☎ 03-3300-2111
F	37 ~ 43				
G	44 ~ 50	東京女子学園	鶴内	太田、荻野、小川智	三田線・浅草線「三田」下車、 JR山手線・京浜東北線「田町」下車 ☎ 03-3451-0912
H	51 ~ 57				秦、楓
I	58 ~ 64	和光	細井	吉田美、吉田岳、葛西	小田急線「鶴川」、京王相模原線「若葉台」からバス ☎ 042-734-3403
J	65 ~ 71				
K	72 ~ 78	東京	塩谷	村田、伊藤、竹内	東急多摩川線「鶉の木」下車 ☎ 03-3750-2635
L	79 ~ 85				
M	86 ~ 92	中大杉並	石川	山下博、菊地、橋本	中央線「荻窪」よりバス ☎ 03-3390-3175
N	93 ~ 99				関口
O	100 ~ 107	東京成徳	倉橋並木	萩原、室井、永井	東京メトロ南北線「王子神谷」下車 ☎ 03-3911-5196
P	108 ~ 114				曾根、貫井

◆男子 第1日目 12月20日(日)

開場 8 : 3 0

試合開始 9 : 3 0

コート	番号	会場	主任	運営委員	最寄駅・会場
A	1 ~ 5	中大附属	三輪	竹山、石田	中央線「武蔵小金井」よりバス ☎ 042-381-5411
B	6 ~ 9				
C	10 ~ 13	明大明治	山中	近藤、増田	京王線「調布」よりバス ☎ 042-444-9100
D	14 ~ 17				
E	18 ~ 22	駒大高	戸田	広谷、月岡、知久	東急田園都市線「桜新町」下車 ☎ 03-3700-6131
F	23 ~ 26				
G	27 ~ 30	城北	大塚 柚原	会田、綿引	東武東上線「上板橋」下車 ☎ 03-3956-3157
H	31 ~ 35				
I	36 ~ 40	開成	宮	赤羽	山手線「西日暮里」下車 ☎ 03-3822-0743
J	41 ~ 44				
K	45 ~ 48	成城	原山	尾島、山下博	大江戸線「牛込柳町」下車 ☎ 03-3341-6141
L	49 ~ 53				
M	54 ~ 57	電大高	深谷 百瀬	吉江、杉山	中央線「東小金井」下車 ☎ 0422-37-6823
N	58 ~ 61				
O	62 ~ 65	農大一	松葉 竹本	山下亮	小田急線「経堂」下車 ☎ 03-3425-4481
P	66 ~ 70				

◆最終日 12月23日(祝)

開場 9 : 0 0

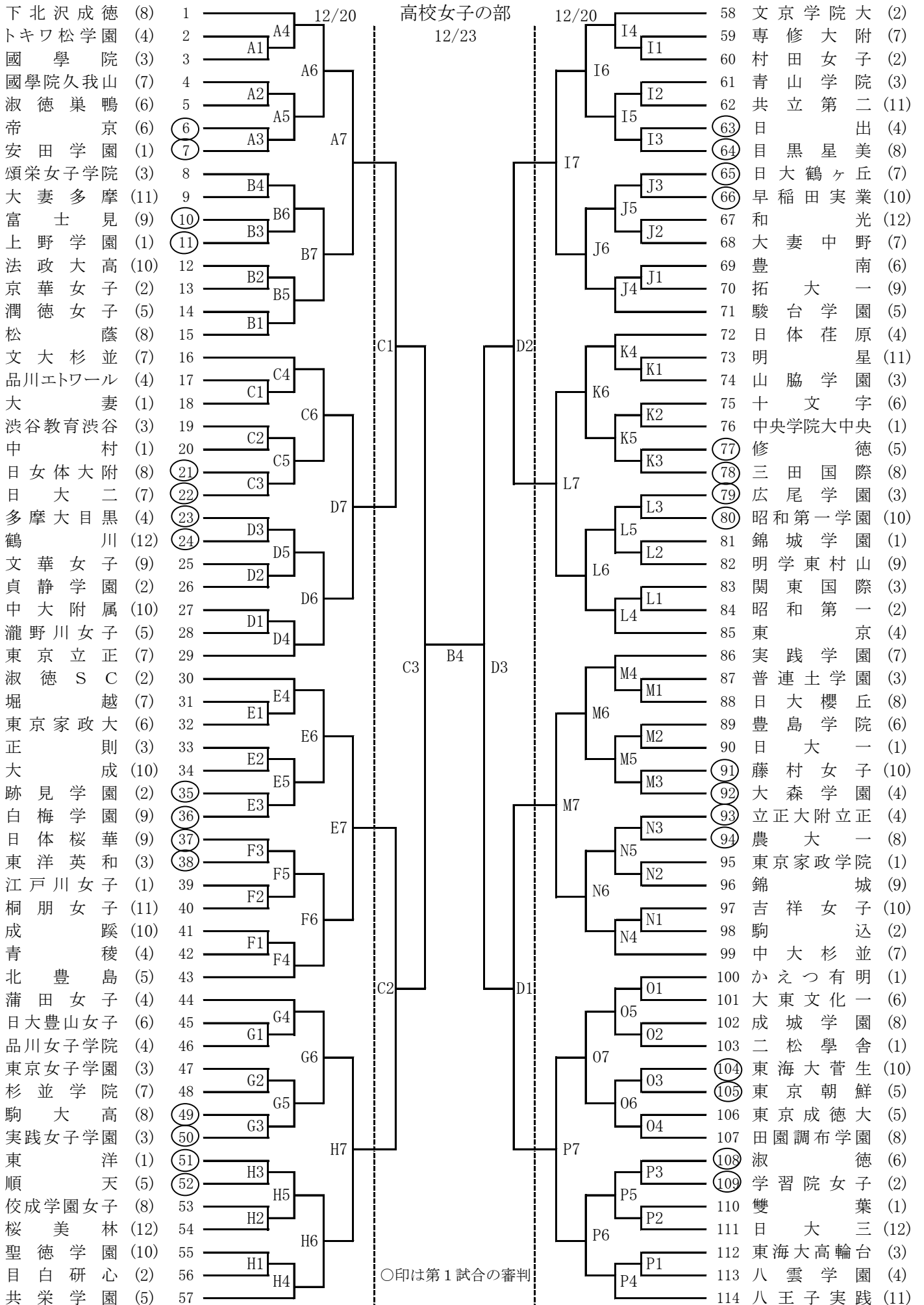
開始式 9 : 5 0

試合開始 10 : 0 0

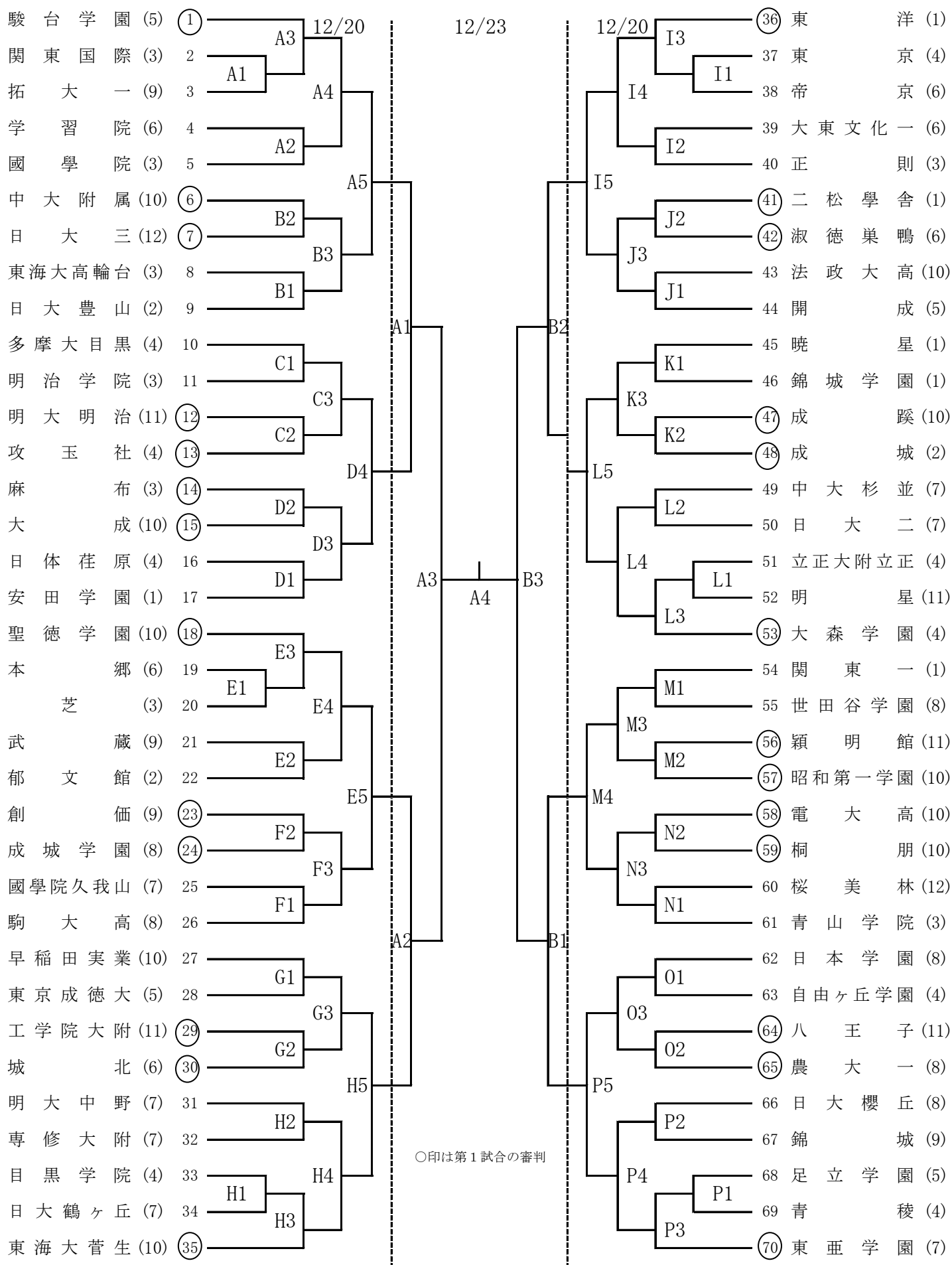
コート	番号	会場	最寄駅・会場
男子ベスト8		中央大学附属高校	中央線「武蔵小金井」よりバス
女子ベスト8			☎ 042-381-5411

最終日 注意事項

- ・ 第1試合目の審判は、第2試合目のチームが行う。
- ・ ベスト4以上のチームは閉会式に全員が参加する。



高校男子の部



○印は第1試合の審判

●連絡・諸注意事項

1. 受付について
全日とも会場に到着したら、代表者は必ず受付をすること。
2. 最終日開始式について
開始式を行うので、9:50までに会場に全員集合のこと。
3. メンバー変更について
メンバー変更は、出場する第1日目の受付時にコート主任に届け出る。(エントリー変更用紙に、必ず監督の氏名、捺印を忘れないこと。)それ以降の変更は認めない。
4. エントリー用紙について
各試合のメンバーは登録された18名の中から試合毎に14名をエントリーする。
(中学3年生は、常時コートに入れる人数を最大2名とする。)
5. ベンチ規定について
 - 1) ベンチに入ることができるのは、エントリーされた14名以内の選手と監督・コーチ・マネージャーの最大17名である。
 - 2) その他の人は公式練習に参加できない。
 - 3) ユニホームは原則として1～18までの番号を付けること。キャプテンマーク・監督・コーチ・マネージャー記章も必ず付けること。
また、監督・コーチについては指導者登録証など指導者資格を証明するものをホルダーなどに入れ、見やすい場所に付けること。
 - 4) 試合終了後、審判の合図で一斉に挨拶をするので、あらためて審判や相手ベンチに挨拶をせず、早急にベンチ・コートを次の試合チームに渡すこと。キャプテンは記録用紙にサインを忘れないこと。
6. 公式練習について
 - 1) サーブ権を取ったチームから、3分ずつ行うこと。
 - 2) 特に要求があった場合のみ、合同で行うこと。
 - 3) 公式練習中キャプテン・監督は記録用紙にサインを済ませると共に、相手チームの中学校3年生の選手の人数と背番号を確認しておくこと。
7. 審判について
 - 1) 審判当番校は組合せ表を注視し、責任を持って次の任務を遂行すること。
主審1名・副審1名・ラインジャッジ4名・点示2名・記録1名
 - 2) 審判委員会申し合わせ事項を厳守し、特にスポーツマンシップに反する言動のないよう注意すること。
8. 会場使用について
 - 1) 開場時間以前に会場校に行かないこと。
 - 2) 体育館用のシューズと外用シューズの区別をきちんとすること。
 - 3) 更衣室・校舎内外・トイレ等は清潔に使用し、常に整理整頓・清掃美化に努めること。
 - 4) ガラス・器物等を破損した場合は、必ず役員に届け出ること。
 - 5) 各自・各チームで出したゴミは必ず持ち帰ること。
 - 6) 保護者等応援の上履きは各チームで用意すること。(土足厳禁)
 - 7) **各会場は駐車場の用意がないので、車での来場は厳禁とする。**
 - 8) その他、わからない事は会場主任・運営役員に質問すること。
9. 試合開始前の練習について

第1日目		第2日目	
～8:30	ネットを使わない練習	～9:30	ネットを使わない練習
8:30～8:40	スパイク	9:30～9:40	スパイク
8:40～8:50	サーブ	9:40～9:50	サーブ
8:50～	開始式	9:50～	開始式

10. 大会使用球について

女子	モルテン
男子	ミカサ

- 協賛 近畿日本ツーリスト(株) 大塚製薬(株)
●協力 (株)ミカサ (株)モルテン

エントリー変更届

申込みメンバー				変更メンバー			
引率教諭				引率教諭			
監督				監督	(無資格)(指導者資格: 私学・日体協 番号:)		
コーチ				コーチ	(無資格)(指導者資格: 私学・日体協 番号:)		
主将				主将			
マネージャー				マネージャー			
整理番号	氏名	学年	生年月日	整理番号	氏名	学年	生年月日
1			. .	1			. .
2			. .	2			. .
3			. .	3			. .
4			. .	4			. .
5			. .	5			. .
6			. .	6			. .
7			. .	7			. .
8			. .	8			. .
9			. .	9			. .
10			. .	10			. .
11			. .	11			. .
12			. .	12			. .
13			. .	13			. .
14			. .	14			. .
15			. .	15			. .
16			. .	16			. .
17			. .	17			. .
18			. .	18			. .

上記のように変更致します。

学校名 _____

平成 年 月 日 引率教諭・監督 _____ 印

* 中学3年生については、学年欄に「中3」と記入してください。

コピーしてお使い下さい